



HEATIT Z-SMOKE MULTISENSOR 230VAC WHITE

Seriekoblet røykvarsler m/4 funksjoner

EI-nummer 4512689

GTIN 7071236015284

Heatit Z-Smoke Multisensor er en multifunksjonell røykvarsler for smarthussystemer. Med sine kraftige funksjoner er sensoren designet for å beskytte mot en potensiell brannfare. Med sin kompakte og strømlinjeformede design er Heatit Z-Smoke Multisensor et diskret tilskudd til din innredning i hjemmet og gir deg ekstra trygghet.

Heatit Z-Smoke Multisensor ble laget med tanke på at sensoren skal ha flere funksjoner og muligheter. Du kan benytte deg av valgfrie tilleggsfunksjoner som innebygd PIR-bevegelsessensor og varmesensor. Den innebygde PIR-bevegelsessensoren kan brukes til å registrere bevegelser for å lage tilpassede scener for å lyse opp for eksempel gangen midt på natten. Sensorens innebygde varsellys gir deg visuell alarm og varsel.

Heatit Z-Smoke Multisensor er utstyrt med den nyeste reflekterende fotoelektriske sensoren på markedet sammen med en avansert mikroprosessor for å levere optimal ytelse for tidlig å oppdage brantilløp og varmeutvikling. Når det gjelder sikkerhet, er det ikke noe rom for kompromisser.

BRUKSOMRÅDE / EGENSKAPER

- Z-Wave
- Multifunksjonell røykvarsler
- 230VAC
- Røykdeteksjon
- Temperatursensor
- Bevegelsessensor
- Mulighet for seriekobling mellom flere Heatit Z-Smoke Multisensor 230VAC (maks 6 stk.)
- Tilfredsstiller kravene til røykvarslere i TEK 17
- Innebygd varsellys
- Backup batteri
- Knapp for å stoppe uønskede alarmer
- Sabotasjebryter
- Firmwareoppdatering (OTA)
- Støtter krypteringsmodus S0, S2 Unauthenticated Class

IOT / SMARTHUSTEKNISKE DATA

Z-Wave frekvens	Z-Wave - 868.4 MHz (EU)
Z-Wave chip	Z-Wave 500 chip
Minimum rekkevidde RF	40
Over The Air oppdatering (OTA)	Ja
Rotasjonsvinkel, sensor PIR lys	360
Tidsjustering, automatisk lys	1
Rekkevidde PIR	Opptil 5m ved 3m monteringshøyde
Lydstyrke (dB)	85 dB
Røyksensor, type	Fotoelektrisk
Rekkevidde IR-signal	5m
Z-Wave Krypteringsmodus	S2 Unauthenticated Class S0 S2 Authenticated Class
Z-Wave Sertifiseringer	Z-Wave Plus
Primær smarthusprotokoll	Z-Wave

ELEKTROTEKNISKE DATA

Spenning / strømforsyning	230VAC 50Hz
Effektforbruk i standby	2.2W
Batteri kapasitet	200mAh nød/- backupbatteri
Drift omgivelsestemperatur	5 til 40°C
Min. og maks luftfuktighet (RH%)	10 til 85%
Kapslingsgrad (IP-klasse)	IP20
Deklarasjoner	CE deklarasjon

**TILLEGGSINFO**

Dette er et Z-Wave Plus produkt med S2 security. For å kunne ha utbytte av S2 security, må din gateway støtte S2 security.

EN 14604:2005, 14604/AC:2008

Temperatursensitivitet: +- 1C

VEDLIKEHOLD

Produktet testes jevnlig. Støvsug eller blås røykvarsleren ren for støv jevnlig. Røykvarsleren skal byttes etter 10 års bruk.

RETUR, GJENVINNING OG DEPONI

Produktet skal resirkuleres som elektronisk avfall.

INSTALLASJONS- OG LAGRINGSDATA

Lagring omgivelsestemperatur	5 til 40°C	Maks installasjonstemperatur	40°C
Min installasjonstemperatur	5°C		

PRODUKTSTØRRELSE

Produkt bredde	105mm	Produkt høyde	41mm
Produkt lengde	105mm	Produkt vekt	179g

LOGISTIKKDATA

Tolltariffnummer	85311001
------------------	----------

LOGISTIKKDATA (F-PACK)

Bredde	150mm	Høyde/dia.	77mm
Lengde	145mm	Vekt	350g
GTIN	7071236015284	Enhet	ESK
Innholdsenehet	STK	Antall	1

LOGISTIKKDATA (M-PACK)

Bredde	594mm	Høyde/dia.	464mm
Lengde	367mm	Vekt	16100g
GTIN	-	Enhet	KRT
Innholdsenehet	ESK	Antall	40

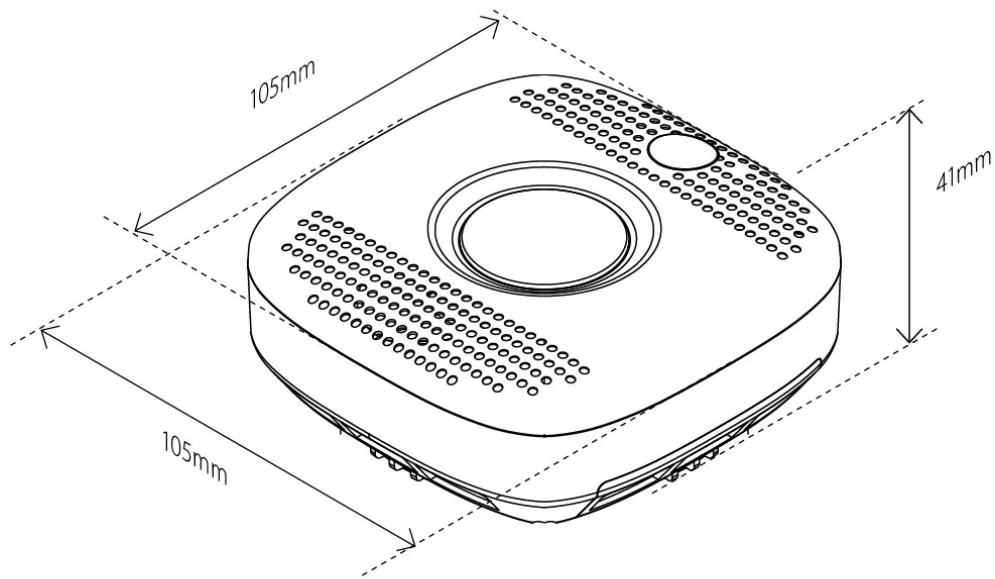


INSTALLASJONSKRAV

Vi utvikler og designer våre produkter i henhold til strenge kvalitets- (ISO 9001) og miljøkrav (ISO 14001). Alle elektriske installasjoner skal utføres av en registrert installasjonsvirksomhet. Produktet skal installeres i samsvar med installasjonsveiledning og NEK 400. Eventuelle installasjonsfeil, feil bruk eller skade på produktet dekkes ikke av garantien.

Oppdatert dokumentasjon finnes tilgjengelig på www.heatit.com og/eller documents.heatit.com
Heatit Controls AB kan ikke holdes ansvarlig for noen form for feil eller utelatelser i vår produktinformasjon.
Produktspesifikasjonene kan endres uten ytterligere varsel.

Garanti gjelder ikke batterier.



**Heatit Z-Smoke Multisensor 230VAC White kan bestilles fra
www.heatit.com/4512689**

All øvrig dokumentasjon er tilgjengelig på over nevnte adresse samt på documents.heatit.com/4512689

