



## DimmerPille, OP

Universal LED-dimmer  
3-200W

El.nr: 4503093

### Beskrivelse

DimmerPille dimmer de fleste dimbare lys- og lampetyper.

Den er utstyrt med innstikksklemmer for enkel og rask montering.

Du kan bruke en rotary-switch for å velge ulike programmeringer.

Skann koden for komplett produktinformasjon:



## Informasjon

### Dimmeren kan betjenes på følgende måter:

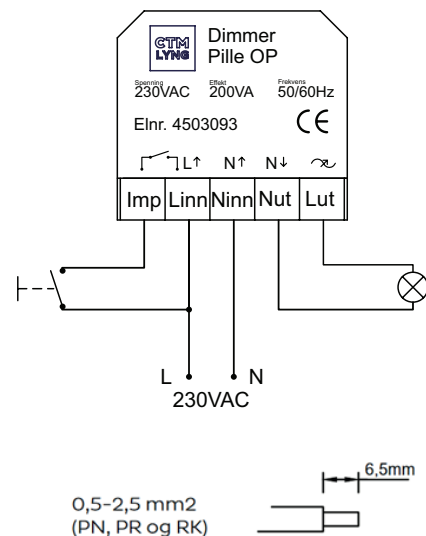
- Ekstern impulsbryter
- Trådløs betjening via HUB
- Trådløs mTouch Bryter OP

### Betjening med impulsbryter

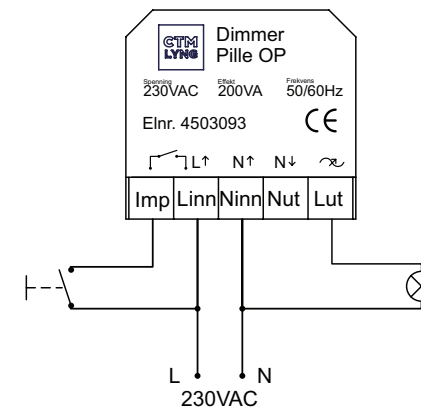
Du kan bruke DimmerPille med alle typer impulsbrytere for nettspenning.

- Av/På-funksjon: Trykk kort på impulsbryteren.
- Dimming: Hold impulsbryteren inne for å justere lysstyrken opp og ned annenhver gang.
- Dimming fra avslått: Hvis dimmeren er avslått, kan impulsbryteren holdes inne for å justere lysstyrken. Lyset vil alltid dimmes fra lavt til høyt i denne tilstanden. Dimmeren husker det siste innstilte nivået etter strøbrudd.

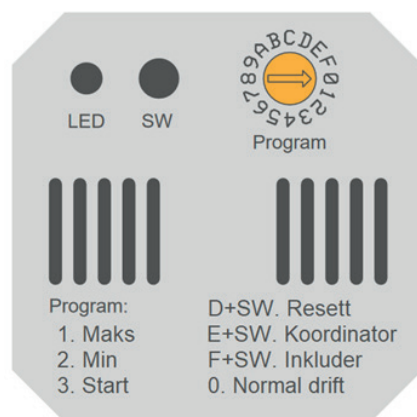
### Koblingsskjema



### Koblingsskjema med felles N-leder



## Innstillinger



Bruk skrutrekker maks 3,2 mm på rotary-switch.

### ① Maksjustering

Juster maksimal lysstyrke hvis det er behov for å begrense lampens maksimale lysnivå.

1. Sett Rotaryswitch i posisjon 1.
2. Dim ned til ønsket maksimumsnivå.
3. Lagre det nye maksimumsnivået ved å trykke kort på SW-knappen.
4. Sett Rotaryswitch tilbake til posisjon 0.

### ② Minimumsjustering

Juster minimumsnivået for lysstyrke (vanligvis det laveste stabile lysnivået for lampen).

1. Sett Rotaryswitch i posisjon 2.
2. Dim ned til ønsket minimumsnivå.
3. Lagre det nye minimumsnivået ved å trykke kort på SW-knappen.
4. Sett Rotaryswitch tilbake til posisjon 0.

### ③ Startnivå / Nivå ved påslag

Noen LED-lamper tenner ikke ved minimumsnivået. Hvis du har dempet lyset til et nivå under "startnivå", vil den ved påslag lyse på "startnivået" i 2 sekunder (for å sikre en god tenning) før den dimmer ned til forrige innstilte nivå.

1. Sett Rotaryswitch i posisjon 3.
2. Dim ned til ønsket startnivå.
3. Lagre det nye startnivået ved å trykke kort på SW-knappen.
4. Sett Rotaryswitch tilbake til posisjon 0.

## Instillinger

### F Inkludering i ZigBee-nettverk / TouchLink

For å koble dimmeren til en HUB/Gateway eller annen koordinator.

1. Sett Rotaryswitch i posisjon F.
2. Trykk SW-knappen en gang kort for å søke etter og koble til ZigBee-nettverket. Hvis koordinatoren har åpnet for inkludering, vil enheten vanligvis koble seg til innen 30 sekunder. Etter vellykket inkludering vil grønn lysdiode lyse jevnt.
3. Etter at dimmeren er koblet til ZigBee-nettverket, kan du bruke posisjon F på Rotaryswitch pluss et kort trykk på SW-knappen for å åpne for TouchLink. Hvis dimmeren er koordinator, vil den også tillate inkludering av andre enheter i ZigBee-nettverket til dimmeren.

### E Koordinator / Opprette eget ZigBee-nettverk

Hvis du ikke har en HUB eller annen koordinator, kan dimmeren opprette sitt eget ZigBee-nettverk. Dette gjør det mulig å inkludere for eksempel mTouch Bryter direkte mot dimmeren.

1. Sett Rotaryswitch i posisjon E.
2. Trykk SW-knappen en gang kort for å opprette en koordinator. Merk: Det skal kun opprettes én koordinator for hvert nettverk, og andre enheter inkluderes i denne koordinatoren. Når koordinator er opprettet vil grønn lysdiode lyse jevnt så lenge rotaryswitch står i posisjon E.

Når du er ferdig med oppsett av nettverk. Sett Rotaryswitch tilbake til posisjon O.

### D Reset / Tilbakestilling til fabrikkinnstillingene

Hvis du ikke klarer å inkludere dimmeren, kan det være nødvendig å tilbake stille den.

1. Sett Rotaryswitch i posisjon D.
2. Trykk SW-knappen en gang kort for tilbakestilling til fabrikkinnstillingene.
3. Sett Rotaryswitch tilbake til posisjon O.

Merk at ved å tilbake stille dimmeren vil alle tidligere innstillinger og koblinger bli slettet og må settes opp på nytt.

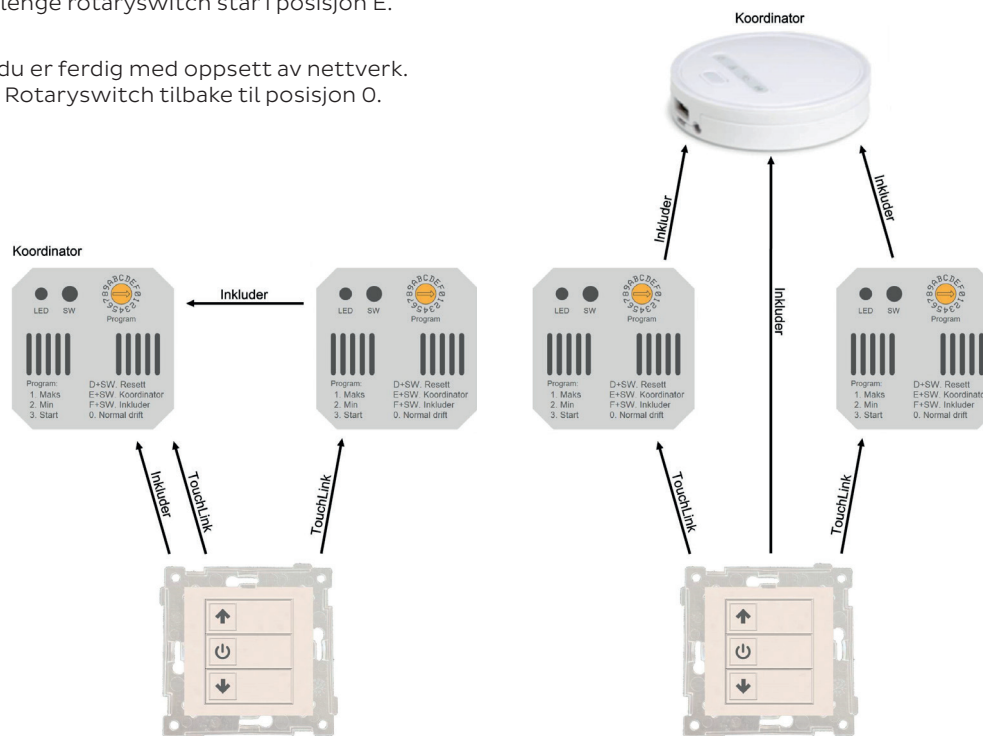
### Styring med mTouch Bryter

For å kunne styre en eller flere dimmere med mTouch Bryter må først dimmeren(e) og bryteren være inkludert i samme koordinator (ZigBee-nettverk).

Følg instruksjonene over for inkludering av dimmeren eller opprette eget ZigBee-nettverk. Se bruksanvisning mTouch Bryter for inkludering av bryteren.

Når dimmer og bryter er på samme nettverk må det også gjennomføres en TouchLink for at dimmeren skal begynne å lytte til meldinger fra bryteren.

1. Åpne for TouchLink på dimmeren som beskrevet i punkt F.
2. Sett mTouch Bryteren i TouchLink-modus ved å holde programmeringsknappen (SW4) inne i 2 sekunder til du hører et pip og den røde lysdioden begynner å blinke OBS! For at TouchLink-prosessen skal fungere optimalt, bør mTouch-bryteren være så nær dimmeren som mulig.
3. Vent til TouchLinken er fullført. Det vil ta noen sekunder, mTouch Bryter vil pipe to ganger når TouchLinken er fullført.



For å styre en eller flere dimmere med mTouch Bryter må først dimmeren(e) og bryteren være inkludert mot samme koordinator. Deretter må det gjennomføres en TouchLink mellom bryter og dimmeren(e) den skal styre.

## Tekniske data

Spenning	230 VAC +10/-20%
Fysiske mål	40x40x24mm
Effekt (min/maks)	3 - 200W (Ohmsk)
Styresignal	Impuls, Radio
RF	IEEE 802.15.4 (ZigBee)
RF rekkevidde	Inntil 15 meter
Klemmer	0,5-2,5 mm2 (PN, PR og RK)
IP-grad	20
Sikringer	Elektronisk overtemp. sikring 75°C, Mekanisk temp.sikring 145°C



NORSKE  
KVALITETS-  
PRODUKTER

### Et norsk kvalitetsprodukt

Dette produktet har blitt utviklet og produsert i Norge - fra CTM Lyng sine lokaler i Klæbu og Vanvikan i Midt-Norge.

Vi er svært opptatt av å gi våre kunder kvalitet i alle ledd og gir minst 7 års garanti.

Takk til deg som valgte et norsk kvalitetsprodukt fra CTM Lyng AS.

### Kontaktinformasjon

Verkstedvegen 19, 7125 Vanvikan  
Tlf. +47 72 83 16 11  
E-post: marked@ctmlyng.no

Les mer om oss på  
[www.ctmlyng.no](http://www.ctmlyng.no)

### Support

+47 46 48 81 00  
service@ctmlyng.no  
support.ctmlyng.no