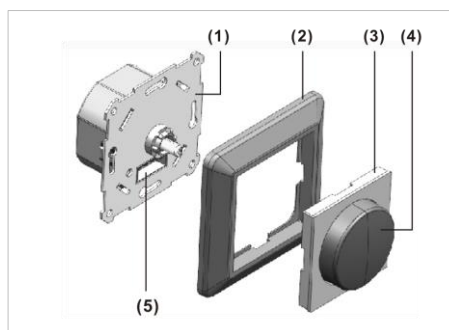
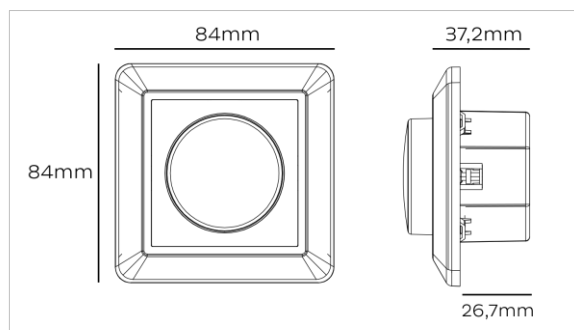


## NorLum Dim OP



### Viktig informasjon:

1. Vennligst les denne instruksjonen nøye før installasjon og behold den for senere behov.
2. Produktet skal kun installeres av en autorisert elektriker.
3. Påse korrekt spenning før installasjon. Må ikke benyttes nær kilder med høy varme eller vibrasjon.
4. Produktet må ikke benyttes i omgivelser med høy forurensing i form av støv, olje eller lignende.
5. Kun for innendørs bruk.

### Tekniske data:

El nr	45 031 45
Spenning	AC 230V 50Hz
Watt	5-250W
Dimmetype	Faseavsnitt (GLE)
RF	IEEE 802.15.4 (Zigbee)
Omgivelsestemperatur	-20°C <math>t_a</math> <math>< 35^\circ\text{C}</math>
Størrelse	84mmx84mmx37,2mm

### I bruk:

#### Oppkobling med hub eller gateway:

Trykk 4 ganger innen 5 sekunder.

#### Minimum lysnivå:

Produktet har minimum lysnivå satt fra fabrikk. Ønskes minimumsnivå lavere enn fabrikkinnstilling så må det lagres nytt minimumsnivå:

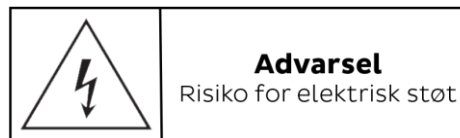
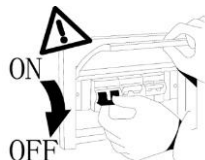
1. Trykk 7 ganger inn innen 5 sekunder for å slette fabrikkinnstilling. Tilkoblet belysning vil blinke 3 ganger.
2. Still inn ønsket minimum lysnivå ved å vri på dimmehjul. Trykk 5 ganger innen 5 sekunder for å lagre nytt minimum lysnivå. Tilkoblet belysning vil blinke 3 ganger.

#### Slette oppkobling og gjenopprette fabrikkinnstillinger:

Trykk 9 ganger innen 5 sekunder.

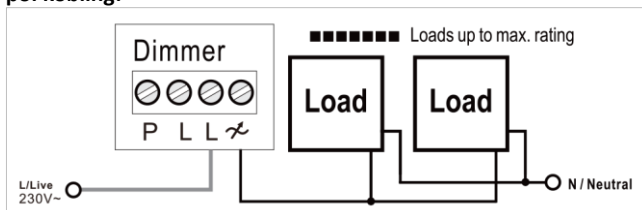
Installasjonsveiledning:

1. Skru av strømtilførsel før installasjon.
2. Påse at produktet er uten skader før montasje. Skadet produkt skal ikke benyttes.
3. Installer dimmer i henhold til koblingskjema.
4. Skru på strømtilførsel.

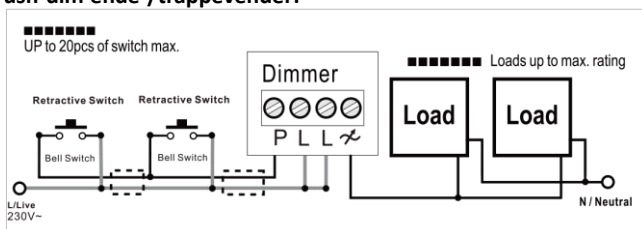


Koblingskjema:

1-pol kobling:



Push-dim ende-/trappevender:



Push-dim flere dimmere:

